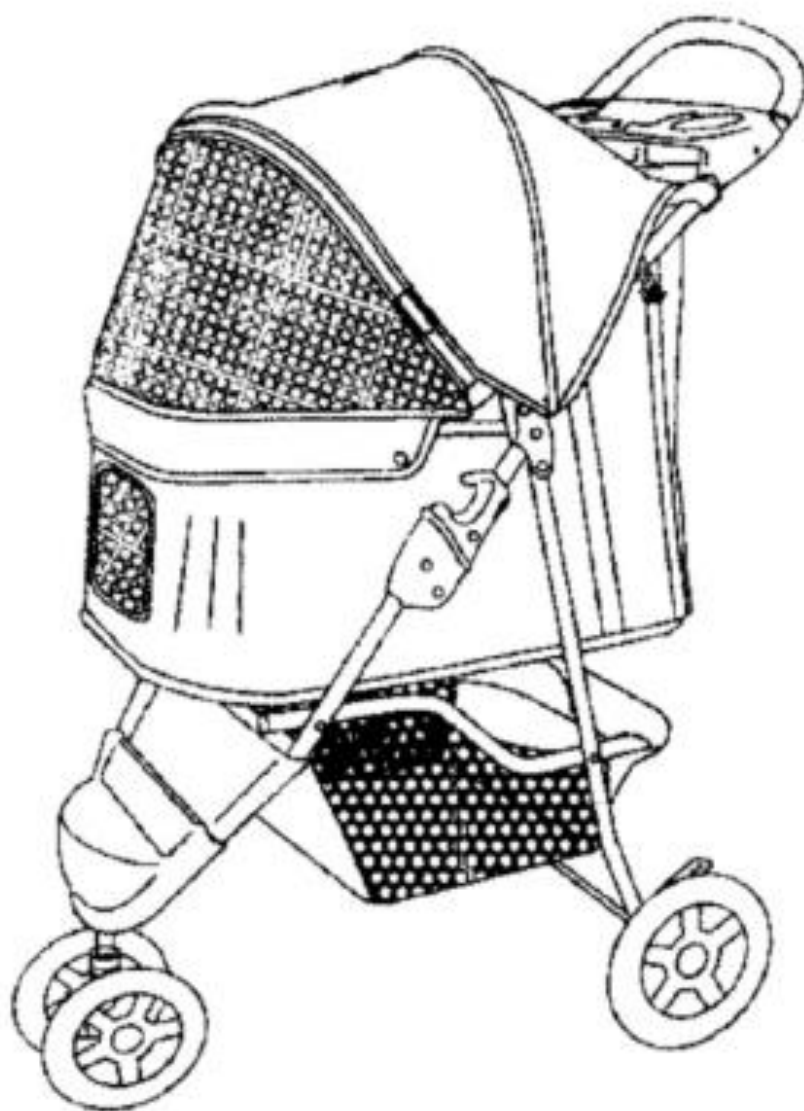


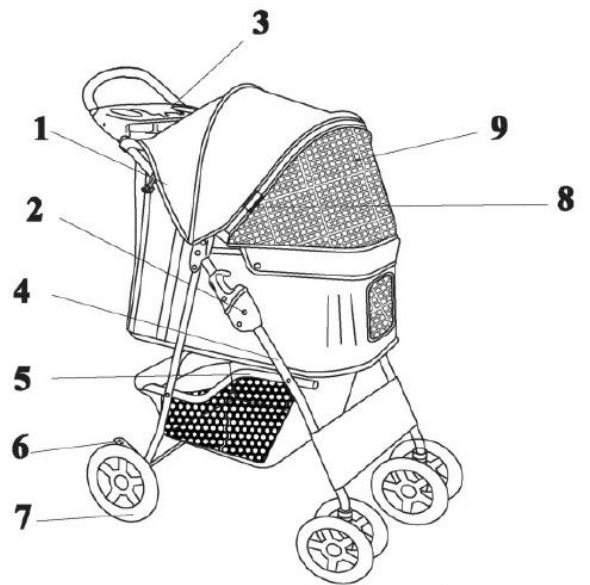
# PawHut

IN240500112V01\_GL

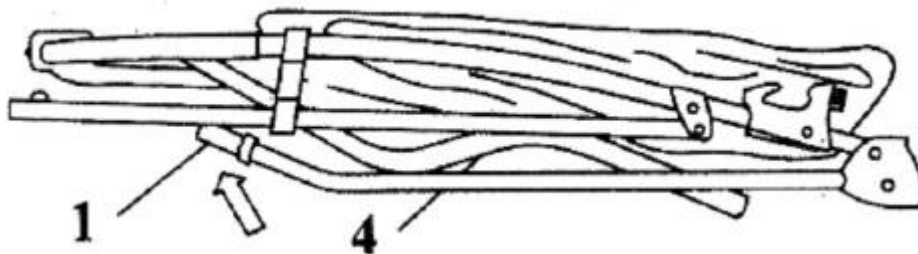
**D00-041\_GL\_D00-041V00**



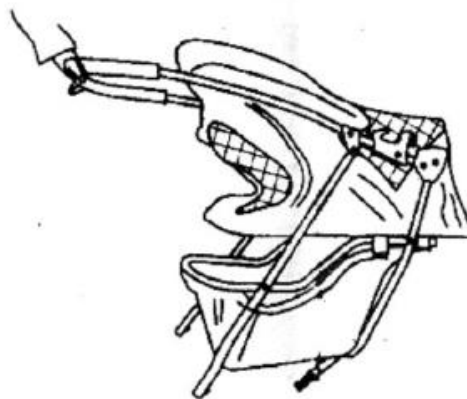
1. Bezpečnostná poistka
2. Bočné zámky
3. Držiak na fľaše
4. Hlavný rám
5. Upevňovacie popruhy
6. Brzdy
7. Zadné kolesá
8. Zip
9. Strieška



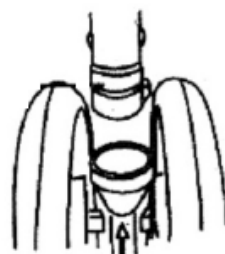
1. Uvoľnite bezpečnostné poistky (1) na hlavnom ráme (4)



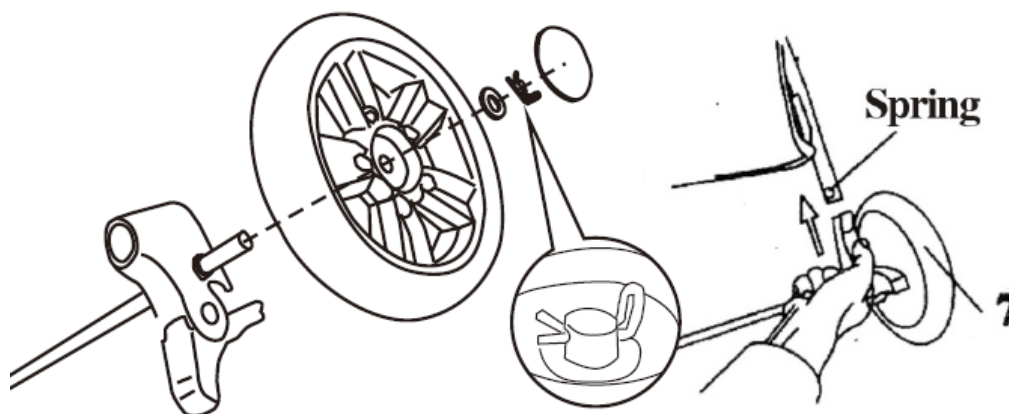
2. Rozložte kočík a zaistite ho na mieste. Uistite sa, že sú oba bočné zámky (2) riadne zaistené.



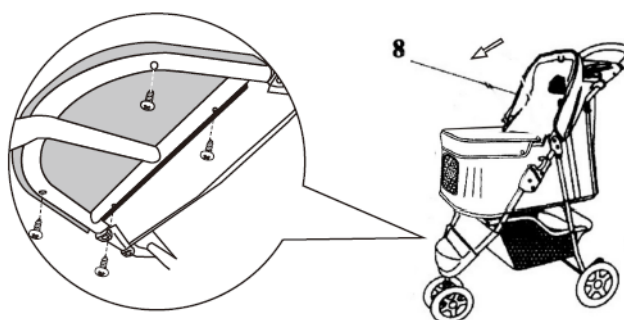
3. Nasadte zostavu predných kolies k rámu predných kolies, kým blokovacie tlačidlo rámu predných kolies nezacvakne.



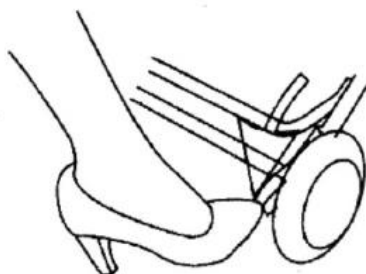
4. Zatlačte zostavu zadných kolies, tesnenia, svorky a kryt do nápravy. Zatlačte zostavu do rámu, kým pružina nezacvakne. (Pre demontáž stlačte pružinu na ráme zadného kola a vyberte zostavu.)



5. Zips by mal byť vpredu zapnutý.



6. Pre bezpečnosť Vášho zvieráťa vždy zabrzďte (6), keď kočík stojí.



7. Zadné kolesá zablokujte jednoduchým stlačením brzdových páčok na oboch stranách.

#### Zloženie:

1. Rozopnite zips na koši
2. Zdvihnite podpery
3. Vytiahnite oba bočné zámky
4. Zložte kočík
5. Zaisťte bočný bezpečnostný zámok (1)

#### Čistenie a údržba:

1. Uvoľnite upevňovacie popruhy (5) pod košom
2. Odskrutkujte šesť skrutiek podpery striešky a odoberte striešku z hlavného rámu (4)
3. Odsuňte podsedák
4. Uvoľnite upevňovacie popruhy (5) a vyberte kryt
5. Utrite hlavný kryt vlhkou handričkou

## 6. Rozopnite poťah vankúša a poťah vyperte v ruke vo vlažnej vode

### Obsah balenia:

- Hlavný rám 1x
- Predné kolesá 2x
- Súčasť nápravy 1x
- Držiak na fľaše 1x
- Vankúš 1x
- Spodný kôš 1x
- Zadné kolesá 2x
- Kryt 2x
- Svorky 2x
- Návod na použitie 1x

Kočík pre domáce zvieratá bol špeciálne navrhnutý na prepravu domácich zvierat k veterinárovi a na prepravu starších alebo nemohúcich domácich zvierat s problémami pohyblivosti. Kočík je ľahký a ľahko ovládateľný

### VAROVANIE:

V záujme bezpečnosti Vášho domáceho maznáčika si prosím prečítajte nasledujúce pokyny a uschovajte ich pre budúce použitie.



1. Nezdvíhajte kočík, keď je v ňom zviera
2. Nikdy nepoužívajte kočík na nerovnom mieste
3. Nikdy nepoužívajte kočík v blízkosti ohňa alebo iného nebezpečného priestoru
4. Pri zastavení kočíka použite brzdu
5. Do jedného kočíka neumiestňujte dve alebo viac zvierat
6. Neskladujte a ani nepoužívajte tento kočík na miestach, ktoré sú dlhodobo vystavené vysokej alebo nízkej teplote a vlhkosti
7. Max. hmotnosť domáceho maznáčika pre tento kočík je 15 kg